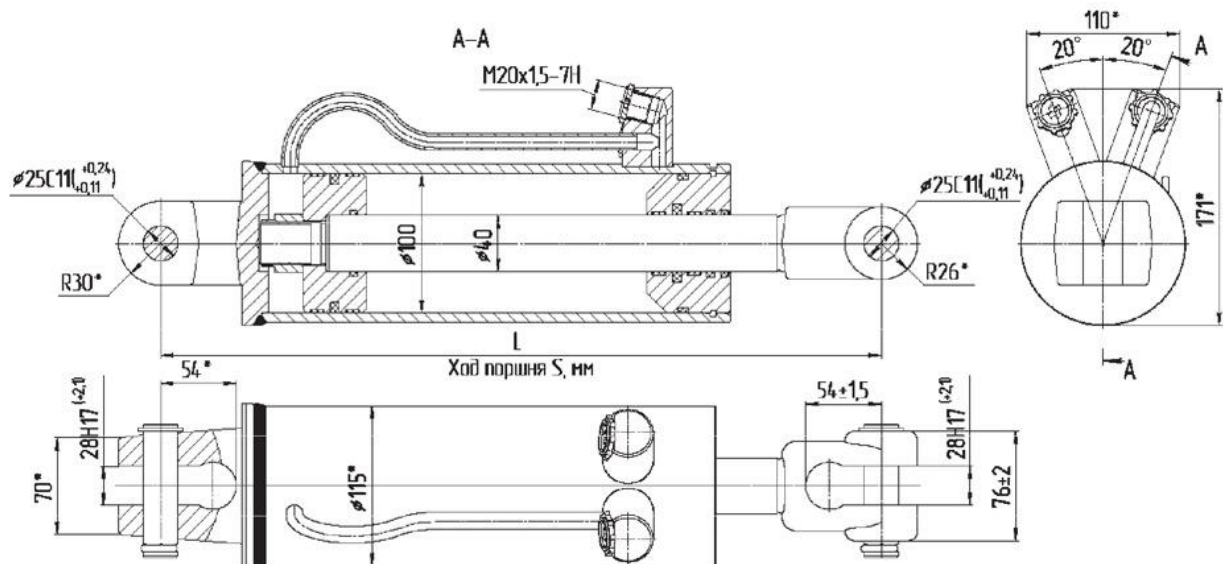




ГИДРОЦИЛИНДРЫ ПОРШНЕВЫЕ СЕРИИ ЦГ

Гидроцилиндры ЦГ100

ЦГ100/40xS-3(4).44.1



Технические характеристики

Диаметр поршня, мм	100
Диаметр штока, мм	40
Давление, МПа	
номинальное	16(20)
максимальное	20(25)
Усилие на штоке, кН	
толкающее	125,6(157,1)
тянущее	105,5(132)
Скорость поршня, м/с	
номинальная	0,15
максимальная	0,3
Гидромеханический КПД	0,94

Обозначение гидроцилиндра	S, мм	L, мм	Масса, кг
ЦГ100/40x110-3(4).44.1(4.25)	110±2,5	425±3	17,2
ЦГ100/40x200-3(4).44.1(5.15)	200±3	515±3	20,8
ЦГ100/40x250-3(4).44.1(5.65)	250±3	565±3	21,1
ЦГ100/40x280-3(4).44.1(5.95)	280±3	595±3	21,3
ЦГ100/40x320-3(4).44.1(6.35)	320±3	635±3	22,1
ЦГ100/40x400-3(4).44.1(7.15)	400±3	715±3	26,2
ЦГ100/40x500-3(4).44.1(8.15)	500±3	815±3	29,5

Применяемость:

Гидросистемы тракторов и сельхозмашин.