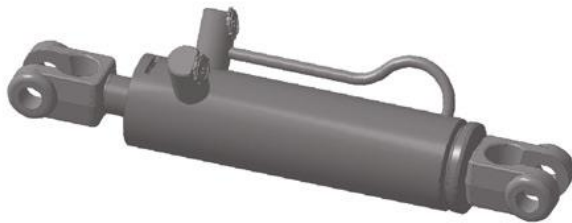


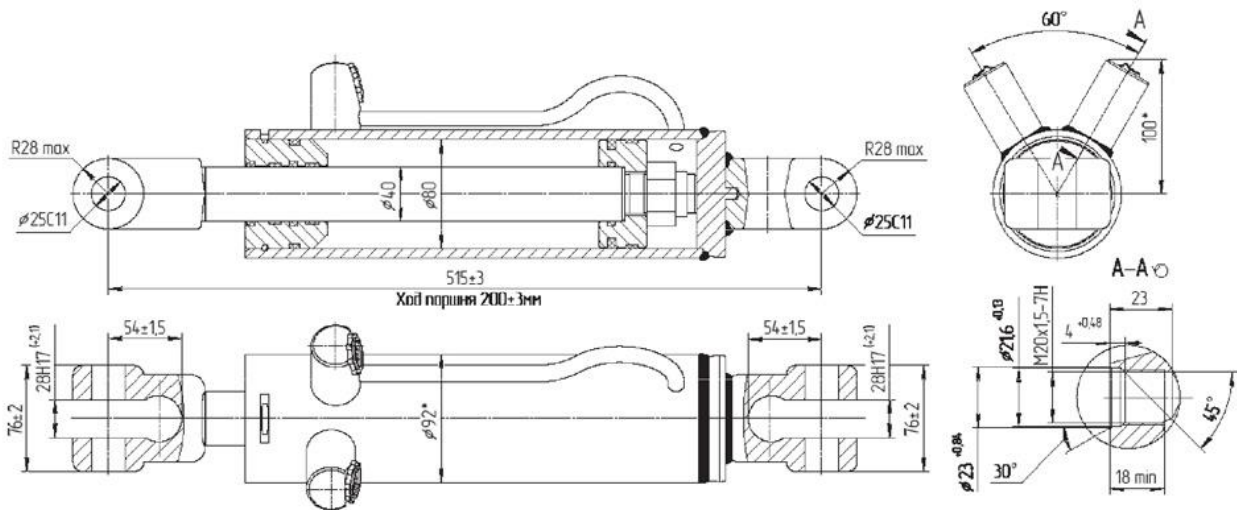


ГИДРОЦИЛИНДРЫ ПОРШНЕВЫЕ СЕРИИ ЦГ

Гидроцилиндры ЦГ80



ЦГ80/40x200-3(4).44.1



Технические характеристики

Диаметр поршня, мм	80	Скорость поршня, м/с	
Диаметр штока, мм	40	номинальная	0,15
Давление, МПа		максимальная	0,3
номинальное	16(20)	Гидромеханический КПД	0,94
максимальное	20(25)		
Усилие на штоке, кН		Масса, кг	20,5
толкающее	80,38(100,4)		
тянущее	60,29(75,1)		

Применяемость: Трактора ЛТЗ. Выносные гидроцилиндры в комплекте поставки тракторов ЮМЗ, МТЗ.