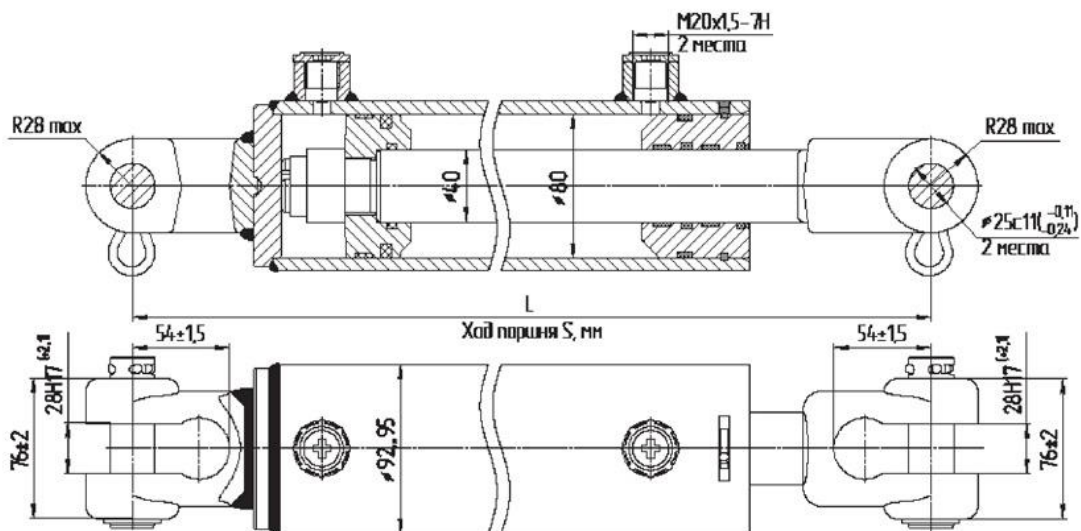


ЦГ80/40xS-3(4).44



Технические характеристики

Диаметр поршня, мм	80
Диаметр штока, мм	40
Давление, МПа	
номинальное	16(20)
максимальное	20(25)
Усилие на штоке, кН	
толкающее	80,38(101,1)
тянущее	60,29(75,4)
Скорость поршня, м/с	
номинальная	0,15
максимальная	0,3
Гидромеханический КПД	0,94

Обозначение гидроцилиндра	S , мм	L , мм	Масса, кг
ЦГ80/40x110-3(4).44(4.25)	$110 \pm 2,5$	$425 \pm 2,5$	12,5
ЦГ80/40x160-3(4).44(4.75)	$160 \pm 2,5$	$475 \pm 2,5$	14,5
ЦГ80/40x200-3(4).44(5.15)	200 ± 3	515 ± 3	15,4
ЦГ80/40x250-3(4).44(5.65)	250 ± 3	565 ± 3	16,5
ЦГ80/40x280-3(4).44(5.95)	280 ± 3	595 ± 3	17,2
ЦГ80/40x320-3(4).44(6.35)	320 ± 3	635 ± 3	18,1
ЦГ80/40x400-3(4).44(7.15)	400 ± 3	715 ± 3	19,9
ЦГ80/40x500-3(4).44(8.15)	500 ± 3	815 ± 3	22,2
ЦГ80/40x630-3(4).44(9.45)	630 ± 3	945 ± 3	25,1

Применяемость: Гидросистемы тракторов и сельхозмашин.