

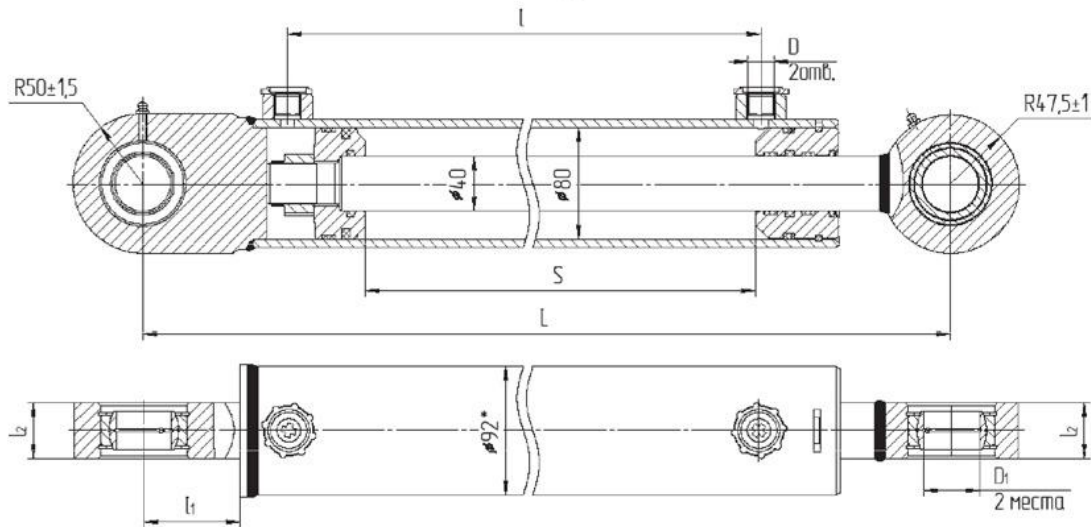


ГИДРОЦИЛИНДРЫ ПОРШНЕВЫЕ СЕРИИ ЦГ

Гидроцилиндры ЦГ80



ЦГ80/40xS-3(4).11



Обозначение гидроцилиндра	L, мм	S, мм	L ₁ , мм	L ₂ , мм	D	D ₁ , мм	L ₂ , мм	R, мм	Масса, кг	Применяемость
ЦГ80/40x320-3(4).11(620)	620±2,5	320±2,5	69	377±3	M27x2-7H	40	36	36	20,2	Грейдерные Скапаторы-позиремки ПС-Ф-БМ
ЦГ80/40x430-3(4).11(680)	680±2,5	430±2,5	57	480±3	M20x15-7H	40	36	36	22,1	Гидросистемы тракторов и сельскохозяйственных машин
ЦГ80/40x290-3(4).11(635)	635±2,5	290±2,5	69	347±3	M20x15-7H	25	24	38	14,5	Гидросистемы тракторов и сельскохозяйственных машин
ЦГ80/40x250-3(4).11(615)	615±2,5	250±2,5	69	307±3	M22x15-7H	40	36	38	20,0	Гидросистемы тракторов и сельскохозяйственных машин
ЦГ80/40x320-3(4).11(620)01	620±2,5	320±2,5	69	377±3	M20x15-7H	40	36	38	20,2	Гидросистемы тракторов и сельскохозяйственных машин
ЦГ80/40x400-3(4).11(700)	700±2,5	400±2,5	69	457±3	M20x15-7H	40	36	38	22	Гидросистемы тракторов и сельскохозяйственных машин
ЦГ80/40x200-3(4).11(500)	500±2,5	200±2,5	69	257±3	M20x15-7H	40	36	38	17,5	Косилка ротационная ревеня КСР-18
ЦГ80/40x400-3(4).11(765)	765±2,5	400±2,5	69	457±3	M27x2-7H	40	36	38	22,5	Гидросистемы тракторов и сельскохозяйственных машин
ЦГ80/40x500-3(4).11(800)	800±2,5	500±2,5	69	557±3	G3/8"	40	36	38	24,3	Гидросистемы тракторов и сельскохозяйственных машин
ЦГ80/40x500-3(4).11(800)	800±2,5	500±2,5	69	557±3	M20x15-7H	40	36	38	24,3	Гидросистемы тракторов и сельскохозяйственных машин
ЦГ80/40x250-3(4).11(550)	550±2,5	250±2,5	69	307±3	M20x15-7H	40	36	38	18,65	Гидросистемы тракторов и сельскохозяйственных машин
ЦГ80/40x630-3(4).11(930)	930±2,5	630±2,5	69	687±3	M20x15-7H	40	36	38	27,3	Гидросистемы тракторов и сельскохозяйственных машин
ЦГ80/40x320-3(4).11(685)	320±2,5	685±2,5	69	377±3	M20x15-7H	40	36	38	20,85	Гидросистемы тракторов и сельскохозяйственных машин

Технические характеристики

Диаметр поршня, мм	80
Диаметр штока, мм	40
Давление, МПа	
номинальное	16(20)
максимальное	20(25)
Усилие на штоке, кН	
толкающее	80,38 (101,1)
тянущее	60,29 (75,4)
Скорость поршня, м/с	
номинальная	0,15
максимальная	0,3
Гидромеханический КПД	0,94